

# NPA

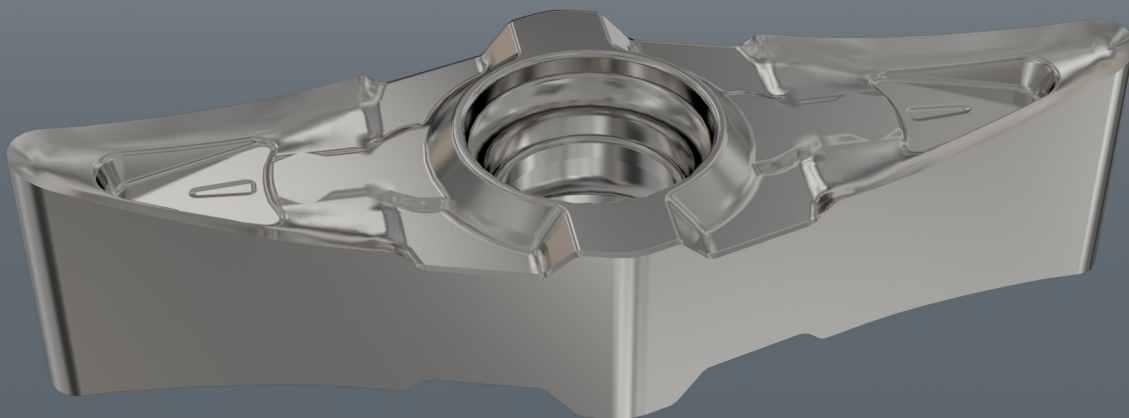
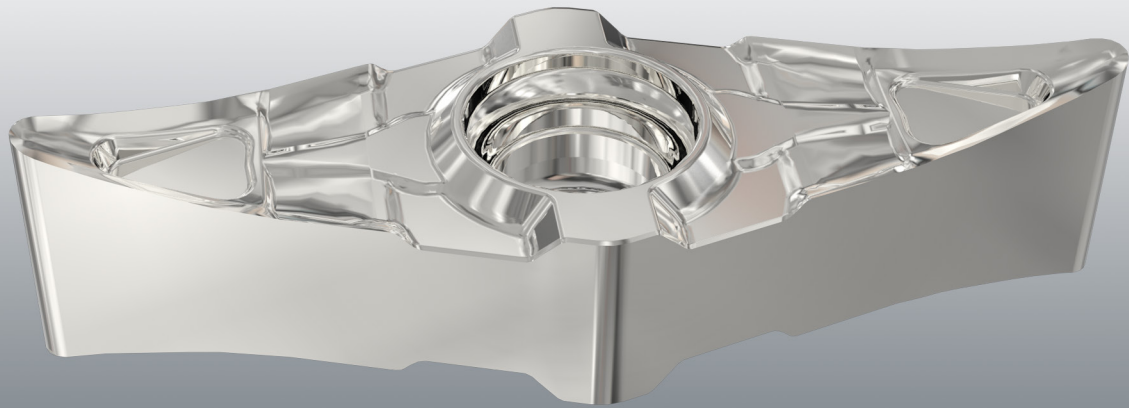
PRODUKTNEUHEITEN

ISO-DREHEN

43-2020

FEBRUAR 2021 • METRISCH

SEITE 1 / 7



**ALUPTURN**  
POSITIVE DOUBLE SIDED

**REVISED**

**Weitere Radien ergänzen  
doppelseitige, positive  
VNGU-Wendeschneidplatten**



## NEU

**Wirtschaftlicher aufgrund geringerem Preis pro Schneide!**

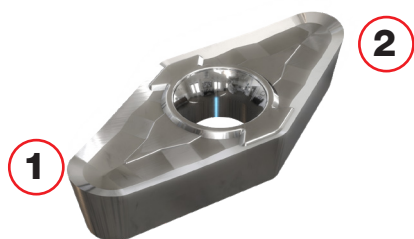
Doppelseitige Wendeschneidplatten mit 4 scharfen Schneidkanten als wirtschaftliche Alternative zu herkömmlichen positiven Standard-ISO-Wendeschneidplatten mit nur 2 Schneidkanten.

### ALU-P-TURN

Entwickelt für die Bearbeitung von Aluminium. VNGU 2206..-R3N - doppelseitige, rhombische 35°-Wendeschneidplatten mit hoch positivem Spanwinkel und scharfen Schneidkanten.

**Standard-VC GT mit 2 Schneidkanten**

**NEU VNGU 2206..-R3N mit 4 Schneidkanten**





### Produktmerkmale

- Extrem positiver Spanwinkel zur Schnittkraftreduzierung und für einen weicheren Schnitt.
- Keine Aufbauschneidenbildung aufgrund glatter und positiver Spanfläche.
- Besonders geeignet für die wirtschaftliche Bearbeitung von Aluminiumfelgen.
- Die neuen Wendeschneidplatten können in bestehenden ALU-P-TURN-Werkzeugen eingesetzt werden.
- Spezielle Unterlegplatten für jeden Wendeschneidplattenradius stabilisieren die Wendeschneidplatte und schützen das Werkzeug im Falle von Schneidenbruch. (Die Unterlegplatten TVX 22... sind verfügbar für die Radien 1,20 mm, 1,60 mm und 3,00 mm).

### Verfügbarkeit und Preise

Siehe Preisliste in der Anlage

Mit freundlichen Grüßen

ISCAR Germany GmbH

Erich Timons  
CTO

Mitglied der Geschäftsleitung

Mit freundlichen Grüßen

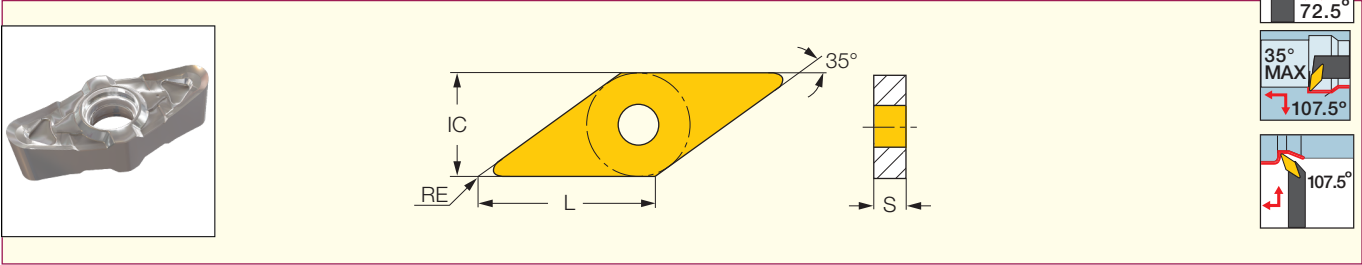
ISCAR Germany GmbH

Jonas von Kahlden  
Produktspezialist



**VNGU-R3N**

Scharfe, doppelseitige, positive Wendeschneidplatten für die Schruppbearbeitung in Aluminium

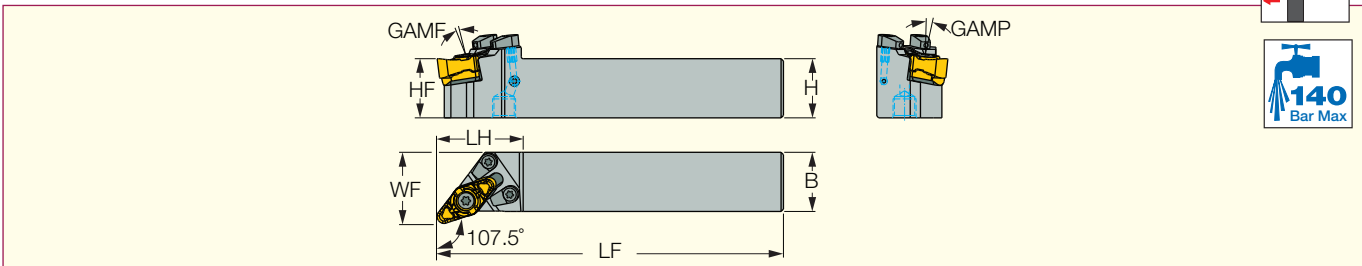


NEU  
NEU

Bezeichnung	Abmessungen					IC20	Schnittwerte	
	L	IC	S	RE	ap (mm)		f (mm)	
VNGU 220612-R3N	22.00	12.70	6.35	1.20	•	1.00-4.50	0.10-0.30	
VNGU 220616-R3N	22.00	12.70	6.35	1.60	•	1.50-4.50	0.10-0.35	
VNGU 220630-R3N	22.00	12.70	6.35	3.00	•	1.50-4.50	0.15-0.40	

**SVHNR/L-AL-JHP**

Schraubengeklemmte Klemmhalter mit zielgerichteter KSS-Zufuhr für rhombische 35°-Wendeschneidplatten



Bezeichnung	H	B	HF	LF	LH	WF	GAMP	GAMF	MIID <sup>(1)</sup>
SVHNR/L 2525M-22-AL-JHP	25.0	25.0	25.0	146.34	36.3	30.03	7.0	6.0	VNGU 220630-R3N

<sup>(1)</sup> Master-Wendeschneidplatte

**Ersatzteile**

Bezeichnung	Unterlegplatte	Schraube	T-Griff	Torx-Einsatz	Schlüssel	Schraube f. Unterlegplatte	Kühleinheit	Unterlegplatte 1	Unterlegplatte 2
SVHNR/L 2525M-22-AL-JHP	TVX 2230 <sup>(a)</sup>	SR 14-591/L-SN	SW6-T-SH	BLD T20/S7	HW 3.0	SR TC-4	CH-1.9D-JHP-A SET	TVX 2212 <sup>(b)</sup> *	TVX 2216 <sup>(c)</sup> *

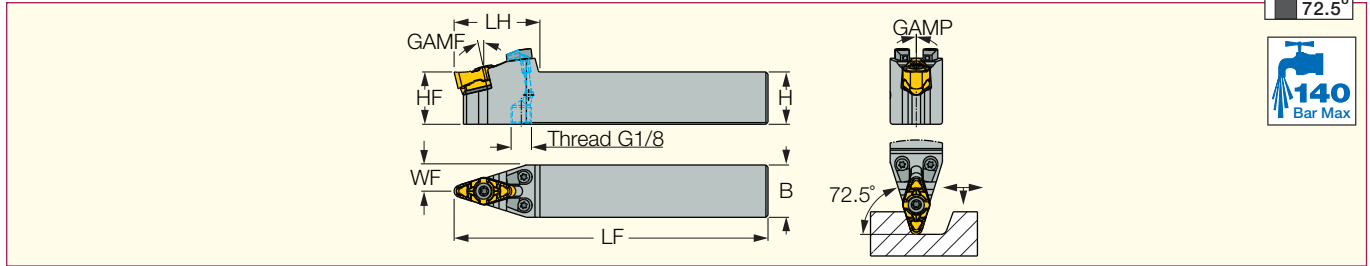
\* Optional, bitte separat bestellen.

- (a) Für die Wendeschneidplatte VNGU 220630-R3N
- (b) Für die Wendeschneidplatte VNGU 220612-R3N
- (c) Für die Wendeschneidplatte VNGU 220616-R3N

**ALUPTURN**  
POSITIVE DOUBLE SIDED

**SVVNN-AL-JHP**

Schraubengeklemmte Klemmhalter mit zielgerichteter KSS-Zufuhr für rhombische 35°-Wendeschneidplatten



Bezeichnung	H	HF	B	LF	LH	WF	GAMP	GAMF	MIID <sup>(1)</sup>
SVVNN 2525M-22-AL-JHP	25.0	25.0	25.0	150.00	41.0	12.50	0	-13.5	VNGU 220630-R3N

<sup>(1)</sup> Master-Wendeschneidplatte

**Ersatzteile**

Bezeichnung	Unterlegplatte	Schlüssel	Torx-Einsatz	T-Griff	Schraube f. Unterlegplatte	Schraube	Kühleinheit	Unterlegplatte 1	Unterlegplatte 2
SVVNN 2525M-22-AL-JHP	TVX 2230 <sup>(a)</sup>	HW 3.0	BLD T20/S7	SW6-T-SH	SR TC-4	SR 14-591/L-SN	CH-1.9D-JHP-A SET	TVX 2212 <sup>(b)*</sup>	TVX 2216 <sup>(c)*</sup>

\* Optional, bitte separat bestellen.

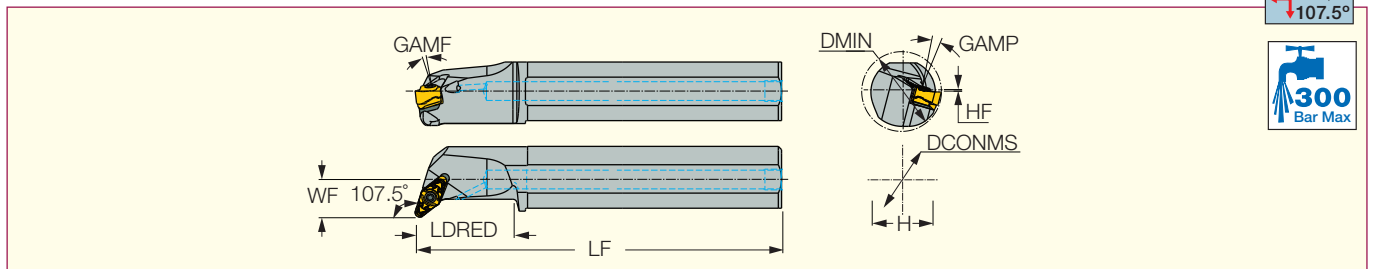
(a) Für die Wendeschneidplatte VNGU 220630-R3N

(b) Für die Wendeschneidplatte VNGU 220612-R3N

(c) Für die Wendeschneidplatte VNGU 220616-R3N

**A-SVQNR/L-AL-JHP**

Schraubengeklemmte Bohrstangen mit zielgerichteter KSS-Zufuhr für rhombische 35°-Wendeschneidplatten



Bezeichnung	DCONMS	LF	LDRED	H	HF	WF	DMIN	GAMP	GAMF	MIID <sup>(1)</sup>
A40U SVQNR/L-22-AL-JHP	40.00	348.10	60.0	36.0	0.1	23.40	49.00	14.5	6.5	VNGU 220630-R3N

<sup>(1)</sup> Master-Wendeschneidplatte

**Ersatzteile**

Bezeichnung	Unterlegplatte	Schraube	Schlüssel	T-Griff	Torx-Einsatz	Fitting	Schraube f. Unterlegplatte	Unterlegplatte 1	Unterlegplatte 2
A40U SVQNR/L-22-AL-JHP	TVX 2230 <sup>(a)</sup>	SR 14-591/L-SN	HW 3.0	SW6-T-SH	BLD T20/S7	PL 40	SR TC-4	TVX 2212 <sup>(b)*</sup>	TVX 2216 <sup>(c)*</sup>

\* Optional, bitte separat bestellen.

(a) Für die Wendeschneidplatte VNGU 220630-R3N

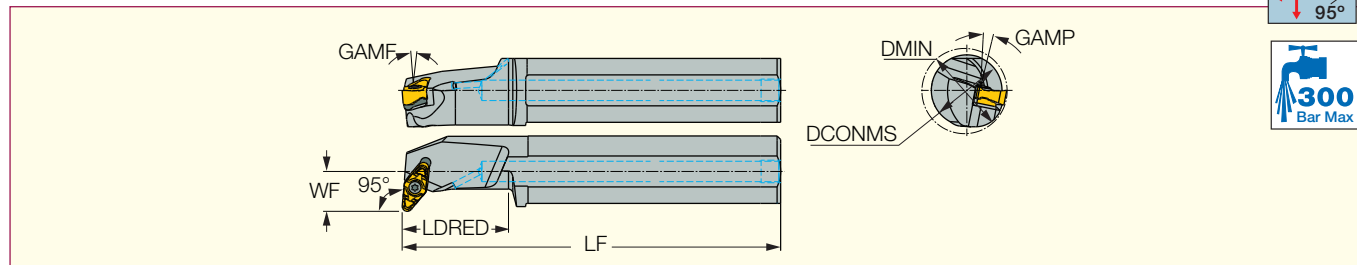
(b) Für die Wendeschneidplatte VNGU 220612-R3N

(c) Für die Wendeschneidplatte VNGU 220616-R3N



## A-SVLFNR-AL-JHP

Schraubengeklebte Bohrstangen mit zielgerichteter KSS-Zufuhr für rhombische 35°-Wendeschneidplatten mit 7° Freiwinkel



Bezeichnung	DCONMS	LF	LDRED	H	WF	DMIN	GAMP	GAMF	MIID <sup>(1)</sup>
A40U SVLFNR-22-AL-JHP	40.00	350.00	60.0	36.0	22.50	48.00	4.5	11.0	VNGU 220630-R3N

<sup>(1)</sup> Master-Wendeschneidplatte

### Ersatzteile

Bezeichnung	Unterlegplatte	Schraube	Schlüssel	Fitting	T-Griff	Torx-Einsatz	Schraube f. Unterlegplatte	Unterlegplatte 1	Unterlegplatte 2
A40U SVLFNR-22-AL-JHP	TVX 2230 <sup>(a)</sup>	SR 14-591/L-SN	HW 3.0	PL 40	SW6-T-SH	BLD T20/S7	SR TC-4	TVX 2212 <sup>(b)</sup> *	TVX 2216 <sup>(c)</sup> *

\* Optional, bitte separat bestellen.

(a) Für die Wendeschneidplatte VNGU 220630-R3N

(b) Für die Wendeschneidplatte VNGU 220612-R3N

(c) Für die Wendeschneidplatte VNGU 220616-R3N



## Preisliste

Artikel-Nr.	Bezeichnung	Preis	Rabattgruppe	Verfügbarkeit
3370081	VNGU 220612-R3N IC20	23,85 €	L6 - Dreh-WP. Neg	Ab Lager
3346721	VNGU 220616-R3N IC20	23,85 €	L6 - Dreh-WP. Neg	Ab Lager
3303939	VNGU 220630-R3N IC20	23,85 €	L6 - Dreh-WP. Neg	Ab Lager
3336019	SVHNL 2525M-22-AL-JHP	270,00 €	L2 - Dreh - Werkzeug.	Ab Lager
3336018	SVHNR 2525M-22-AL-JHP	270,00 €	L2 - Dreh - Werkzeug.	Ab Lager
3353894	SVVNN 2525M-22-AL-JHP	270,00 €	L2 - Dreh - Werkzeug.	Ab Lager
3336015	A40U SVQNL-22-AL-JHP	478,00 €	L2 - Dreh - Werkzeug.	Ab Lager
3336014	A40U SVQNR-22-AL-JHP	478,00 €	L2 - Dreh - Werkzeug.	Ab Lager